

**frascio**

**[www.frascio.com](http://www.frascio.com)**

MADE IN ITALY

## ROSETTA BASSA - SLIM ROSE

---

Thin è il nuovo sistema di rosetta bassa progettato da Frascio che permette di avere bassi spessori senza ulteriori lavorazioni sulla porta.

- montaggio veloce e pulito
  - NO lavorazioni aggiuntive, NO polveri residue
  - spessore 5mm
- 

Thin is the new low-profile rose system introduced by Frascio, low profile thickness and ready to install without additional modifications on the door.

- Fast and clean to install
  - NO additional drilling steps required and therefore NO mess and much less time needed for installation
  - 5mm low profile thickness, yet still contains a spring system for years of attractive, trouble-free operation
- 

Disponibile su - Available on

- Blade (cod. 1500/50QT)
- Eidos (cod. 630/50QT)
- Tuke (cod. 620/50QT)
- Join (cod. 925/50QT)
- Rake (cod. 920/50QT)

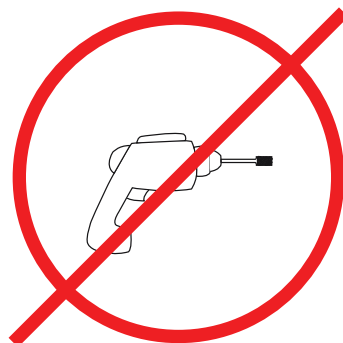
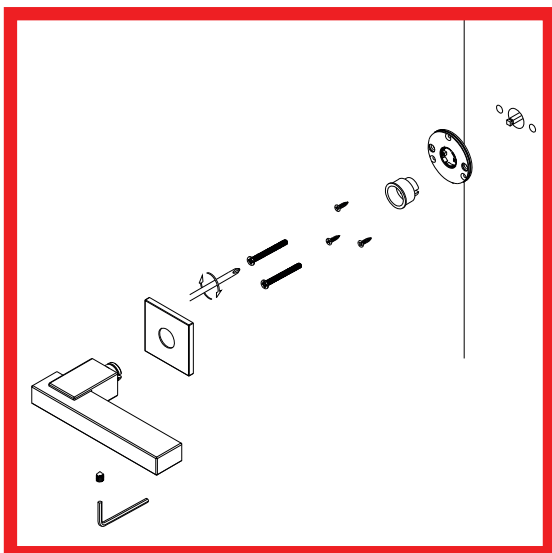


Frascio®

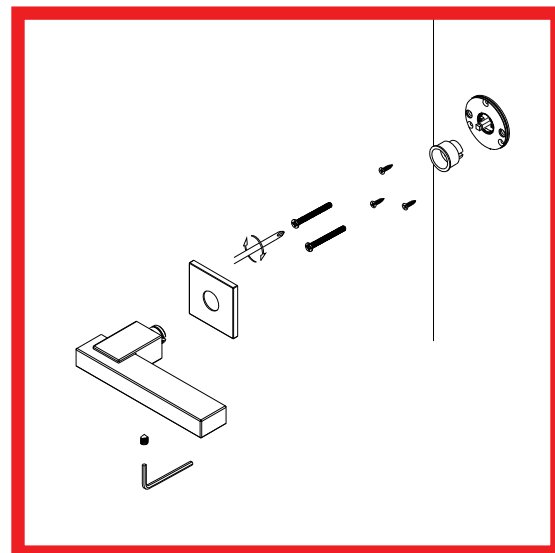
MADE IN ITALY

---

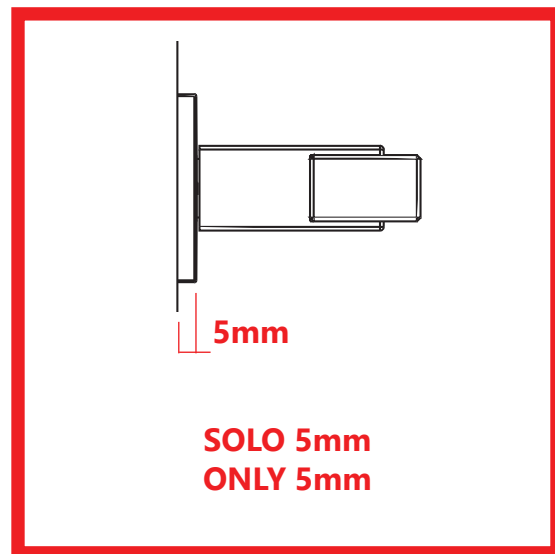
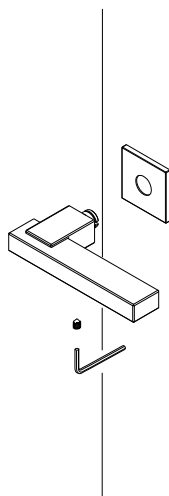
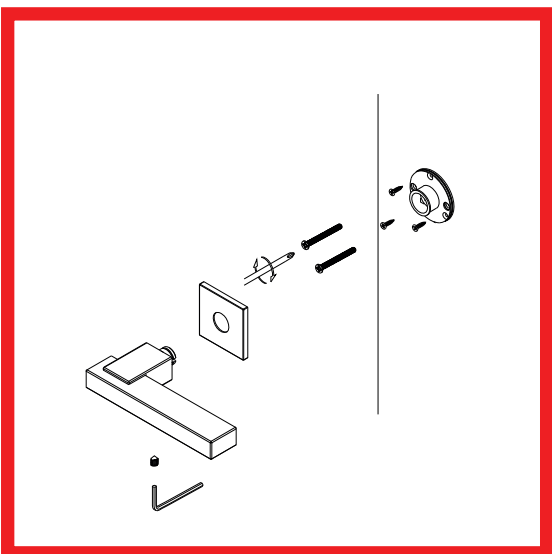
THIN



NO LAVORAZIONI  
AGGIUNTIVE SULLA PORTA  
NO ADDITIONAL DOOR  
DRILLING REQUIRED



semplice, pulito e pronto da installare  
simple, clean and ready to install



FRASCIO Srl

Via Nazionale 6 - 25074 Lavenone (BS) Italy

tel. +39 0365 839001 - fax +39 0365 83578

[www.frascio.com](http://www.frascio.com) - [info@frascio.it](mailto:info@frascio.it)

